

Spécifications du montage mural réglable en hauteur manuellement

Compatible avec toutes les tailles d'ActivPanel 5, ActivPanel i-Series, ActivPanel 6 et ActivPanel Elements series



CARACTÉRISTIQUES PHYSIQUES

Dimensions du produit	559 x 609 x 69 mm
Dimensions du produit emballé	630 x 740 x 95 mm
Poids net	21,6 kg
Poids emballé	24 kg
Distance de déplacement (hauteur ajustable)	400 mm

CONTENU DE L'EMBALLAGE

Que contient la boîte ?	Boîte 1 sur 1 : fixation murale réglable en hauteur manuellement, barre de fixation, barre de montage, boîtier de protection pour le cadre mural, kit de visserie, caches latéraux, guide d'installation
-------------------------	--

EXIGENCES SUPPLÉMENTAIRES

Nécessite la fixation VESA Promethean (AP-WALLMNT ou AP-WALLMNT-2) fournie en standard avec certains ENI.

Supports réglables en hauteur manuellement pour ActivPanel 2020 SS 07/20 v1.2 FR-FR

© 2020 Promethean Limited. Tous droits réservés. Promethean Ltd. est propriétaire de plusieurs marques commerciales dans plusieurs juridictions à travers le monde, y compris mais sans y être limité, Promethean, le logo Promethean, ActivPanel, Nickel, Cobalt, Titanium, Vellum et ActivSoundBar. Toutes les marques de tiers (y compris les logos et icônes) référencées par Promethean demeurent la propriété de leurs détenteurs respectifs. Sauf stipulation spécifique contraire, l'utilisation de marques de tiers par Promethean ne signifie pas que Promethean nourrit des relations, sponsorise ou soutient les propriétaires des dites marques. Les termes et conditions applicables pour la garantie et l'assistance sont disponibles sur [PrometheanWorld.com/Warranty](https://www.prometheanworld.com/Warranty). Tous les poids et dimensions indiqués sont approximatifs. Les caractéristiques des produits sont sujettes à modification sans préavis. [PrometheanWorld.com](https://www.prometheanworld.com).

Accessoires de montage mural

L'accessoire de support au sol est requis pour les écoles ayant des murs fins ou en Placoplatre afin de garantir un bon support pour l'ActivPanel.*

Spécifications du support de fixation au sol réglable en hauteur manuellement

Compatible avec toutes les tailles d'ActivPanel 5, ActivPanel i-Series, ActivPanel 6 et ActivPanel Elements series



CARACTÉRISTIQUES PHYSIQUES

Dimensions du produit	650 x 2 007 x 46 mm
Dimensions du produit emballé	145 x 1 070 x 72 mm
Poids net	11 kg
Poids emballé	11,4 kg

CONTENU DE L'EMBALLAGE

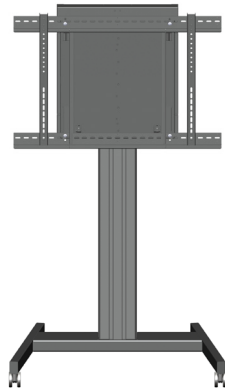
Que contient la boîte ?	Boîte 1 sur 1 : Montage du cadre, kit de visserie, bandes protectrices pour les jambes d'appui, guide d'installation
-------------------------	--

*Consultez vos directives locales pour la construction avant l'installation.

© 2020 Promethean Limited. Tous droits réservés. Promethean Ltd. est propriétaire de plusieurs marques commerciales dans plusieurs juridictions à travers le monde, y compris mais sans y être limité, Promethean, le logo Promethean, ActivPanel, Nickel, Cobalt, Titanium, Vellum et ActivSoundBar. Toutes les marques de tiers (y compris les logos et icônes) référencées par Promethean demeurent la propriété de leurs détenteurs respectifs. Sauf stipulation spécifique contraire, l'utilisation de marques de tiers par Promethean ne signifie pas que Promethean nourrit des relations, sponsorise ou soutient les propriétaires des dites marques. Les termes et conditions applicables pour la garantie et l'assistance sont disponibles sur PrometheanWorld.com/Warranty. Tous les poids et dimensions indiqués sont approximatifs. Les caractéristiques des produits sont sujettes à modification sans préavis. PrometheanWorld.com.

Spécifications du support mobile réglable en hauteur manuellement

Compatible avec toutes les tailles d'ActivPanel 5, ActivPanel i-Series, ActivPanel 6 et ActivPanel Elements series



CARACTÉRISTIQUES PHYSIQUES

Dimensions du produit	1 039 x 1 800 x 731 mm
Dimensions du produit emballé	Boîte 1 sur 4 : 1 100 x 770 x 175 mm Boîte 2 sur 4 : 1 215 x 250 x 180 mm Boîte 3 sur 4 : 630 x 740 x 95 mm Boîte 4 sur 4 : 635 x 545 x 95 mm
Poids net	58 kg
Poids emballé	Boîte 1 sur 4 : 30,3 kg Boîte 2 sur 4 : 16,6 kg Boîte 3 sur 4 : 24 kg Boîte 4 sur 4 : 4,6 kg
Distance de déplacement (hauteur ajustable)	400 mm

CONTENU DE L'EMBALLAGE

Que contient la boîte ?	Boîte 1 sur 4 : base mobile, adaptateur d'ENI Boîte 2 sur 4 : colonne fixe, entretoise, kit de visserie, guide utilisateur Boîte 3 sur 4 : Fixation réglable en hauteur manuellement Boîte 4 sur 4 : Kit de cache
-------------------------	--

EXIGENCES SUPPLÉMENTAIRES

Nécessite la fixation VESA Promethean (AP-WALLMNT ou AP-WALLMNT-2) fournie en standard avec certains ENI.

Pour les clients qui souhaitent mettre à niveau leur support mobile non ajustable en hauteur (APFSM) pour profiter du réglage en hauteur manuel, les boîtes 3 et 4 sont requises (AP-ASW-70/90 et AP-ASM-COVER, respectivement). Veuillez consulter la matrice de compatibilité pour plus d'informations.

ACCESSOIRES EN OPTION

Poignées de poussée/traction, plateau pour ordinateur portable, fixation de caméra

GARANTIE

Garantie de cinq ans (les options de mise à niveau disponibles varient selon la région). Pour plus d'informations, visitez le site PrometheanWorld.com/ActivCare.

INSTALLATION

L'installation de ce produit doit être effectuée par un installateur qualifié. L'utilisation de composants non fournis par Promethean ou ne respectant pas les spécifications minimales peut affecter les performances, la sécurité et la garantie. Pour plus d'informations, visitez le site Support.PrometheanWorld.com.

CONFORMITÉ & CERTIFICATION

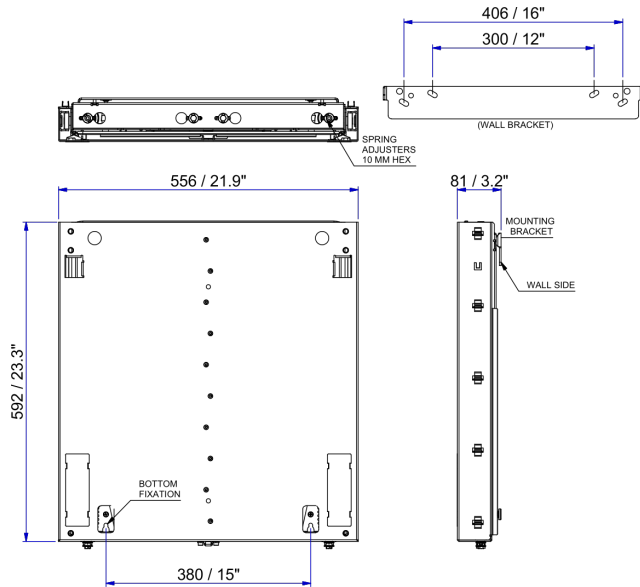
Certification réglementaire UL Recognized 62368-1, CE, CB

ASSISTANCE

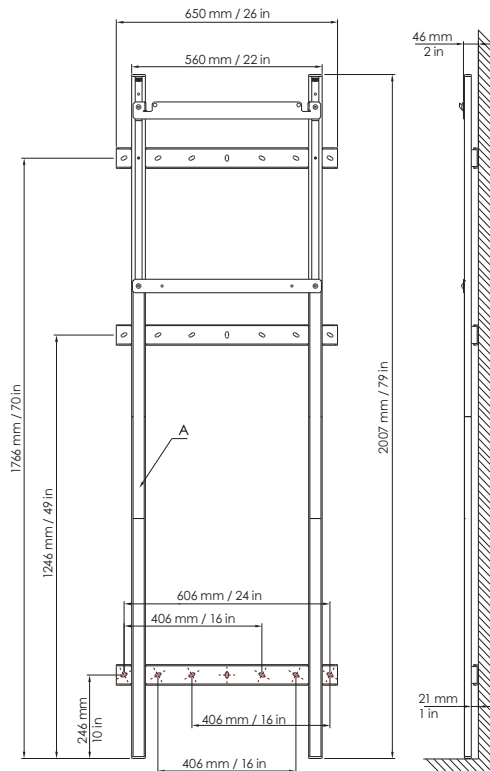
Pour tous les produits Promethean, visitez le site Support.PrometheanWorld.com.

DESSINS TECHNIQUES

Montage mural réglable en hauteur manuellement



Support au sol pour montage mural réglable en hauteur manuellement



© 2020 Promethean Limited. Tous droits réservés. Promethean Ltd. est propriétaire de plusieurs marques commerciales dans plusieurs juridictions à travers le monde, y compris mais sans y être limité, Promethean, le logo Promethean, ActivPanel, Nickel, Cobalt, Titanium, Vellum et ActivSoundBar. Toutes les marques de tiers (y compris les logos et icônes) référencées par Promethean demeurent la propriété de leurs détenteurs respectifs. Sauf stipulation spécifique contraire, l'utilisation de marques de tiers par Promethean ne signifie pas que Promethean nourrit des relations, sponsorise ou soutient les propriétaires des dites marques. Les termes et conditions applicables pour la garantie et l'assistance sont disponibles sur PrometheanWorld.com/Warranty. Tous les poids et dimensions indiqués sont approximatifs. Les caractéristiques des produits sont sujettes à modification sans préavis. PrometheanWorld.com.

DESSINS TECHNIQUES

Support mobile réglable en hauteur manuellement

