



**Mise à niveau du microprogramme  
ACTIVboard pour la prise en charge  
d'ACTIVote et d'ACTIVslateXR**

***pour Windows™ et Mac™***

**Guide d'installation**

**Édition française**

**TP-1514**

**Version 1**



**© PROMETHEAN FRANCE**

2, Rue Gabriel Laumain - 75 010 Paris – France

## Table des matières

Installation du matériel (le cas échéant) .....	3
Mise à niveau sur PC.....	5
Connexion de l'ACTIVboard à un port série.....	5
Configuration A : le BIOS est configuré pour démarrer à partir d'un CD .....	5
Configuration B : le BIOS n'est pas configuré pour démarrer à partir d'un CD .....	6
Connexion de l'ACTIVboard à un port USB .....	7
Mise à niveau sur Mac.....	9
Pour plus d'informations... ..	11
Assistance technique .....	11
Mises à jour.....	11
Forum d'utilisateurs.....	11
Conformité .....	11

## Pour plus d'informations...

Pour en savoir plus sur les produits ACTIV, reportez-vous aux Guides de l'utilisateur fournis sur le CD-ROM du produit.

## Assistance technique

Pour bénéficier d'une assistance technique, composez le numéro d'appel indiqué ci-après ou contactez-nous en ligne.

France : 01 49 49 07 70, du lundi au vendredi de 09 H 00 à 17 H 00.

**infofr@promethean.co.uk**

## Mises à jour

Pour plus d'informations sur la mise à jour des pilotes, des logiciels, des guides de l'utilisateur et des ressources de paperboard, pensez à visiter régulièrement le site Web de Promethean.

**<http://www.promethean.fr>**

## Forum d'utilisateurs

Nous encourageons tous les utilisateurs du monde entier à se joindre au groupe ACTIVboard User Group. Nous invitons les nouveaux utilisateurs de l'ACTIVboard à participer à ce forum en ligne (disponible en anglais uniquement) et à devenir des membres actifs de notre communauté en ligne.

**[www.promethean.co.uk/forum.htm](http://www.promethean.co.uk/forum.htm)** (Ce site Web n'est disponible qu'en anglais)

## Conformité

L'interface sans fil de ce produit est prévue pour fonctionner avec des appareils Promethean ACTIVboard et ACTIVslateXR dans les pays suivants :

Royaume-Uni, Allemagne, Autriche, Suisse, France, Finlande, Norvège, Italie, Belgique, Irlande, Danemark, Luxembourg, Portugal, Suède, Pays-Bas, Espagne et Grèce.

5. Cliquez sur le bouton **Upgrade**. Le message **Preparing ACTIVboard for upgrade...** s'affiche. Pendant la mise à niveau, une barre de progression apparaît à l'écran.

Une fois la mise à niveau terminée, l'ACTIVboard émet un signal sonore et le message **Flash upgrading was completed successfully** s'affiche :

6. Avant d'utiliser l'ACTIVboard, vous devez le réactiver, ôter le CD du lecteur de CD et redémarrer le Mac.



**Si la version du fichier de mise à niveau est identique ou antérieure à la version détectée, une boîte de dialogue vous invite à « déclasser » la version du microprogramme actuel. Pour ce faire, cliquez sur Downgrade. Pour abandonner l'opération, cliquez sur Cancel.**

**Ne jamais couper l'alimentation de l'ACTIVboard ou du Mac pendant la mise à niveau.**



**Vérifier que les paramètres de veille (accessibles dans les préférences système) sont réglés sur « jamais » avant de procéder à la mise à niveau.**

**Ne jamais utiliser le clavier pendant la mise à niveau.**

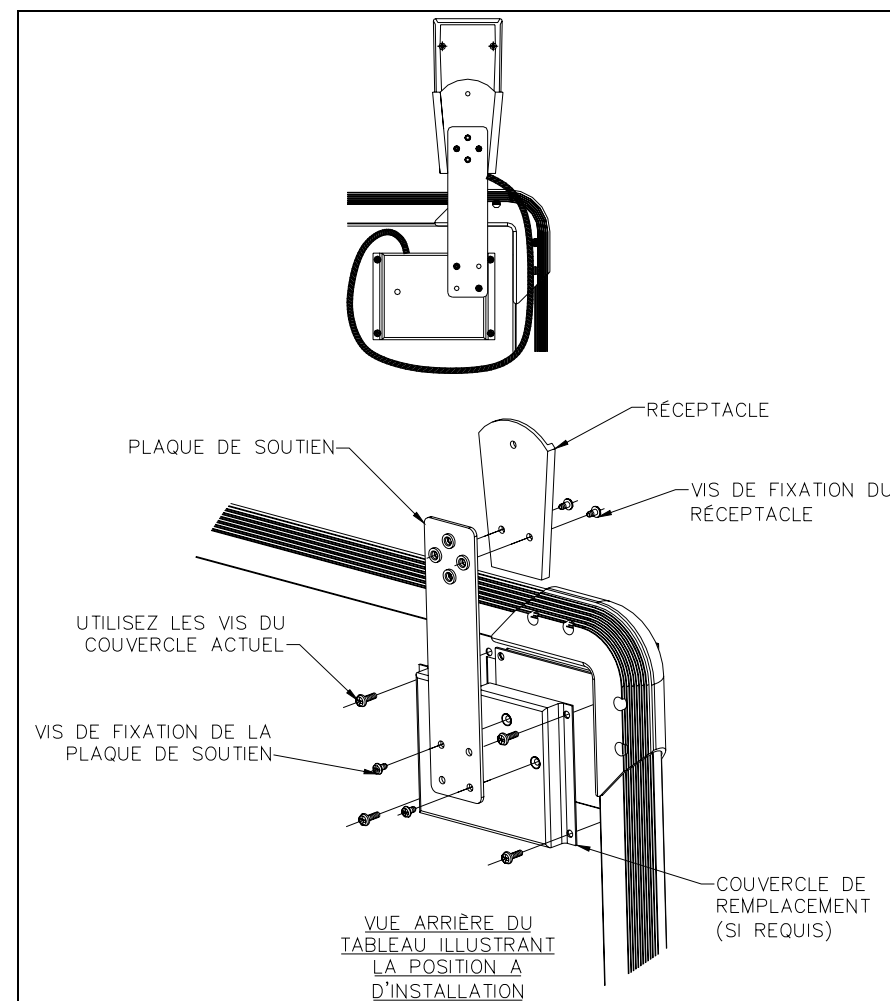
N'exécutez aucune tâche avec l'ordinateur pendant la mise à niveau.

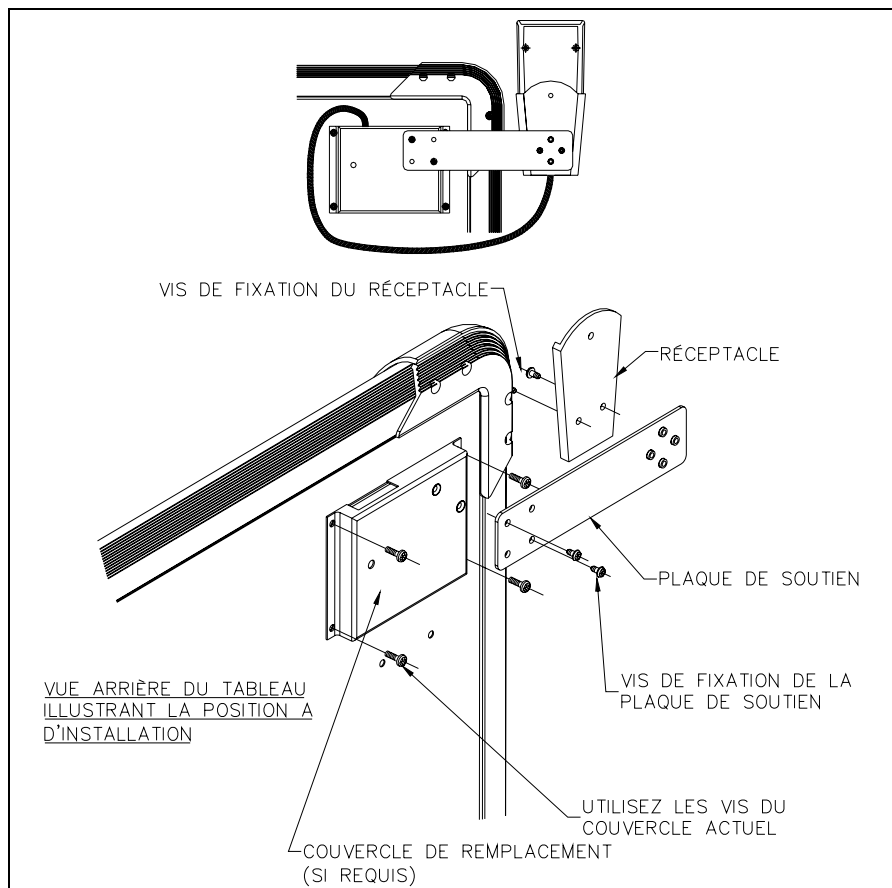
## Installation du matériel (le cas échéant)



**Couper l'alimentation de l'ACTIVboard avant de brancher l'émetteur-récepteur radioACTIV.**

L'installation de l'émetteur-récepteur radioACTIV ne requiert qu'un simple branchement du connecteur à 25 broches sur la surface supérieure du boîtier électronique de l'ACTIVboard. L'emplacement prévu à cet effet se trouve derrière le coin supérieur gauche du tableau. La figure ci-dessous illustre deux exemples de fixation de l'émetteur-récepteur :





Si l'ACTIVboard est connecté au port série du PC, allez à la page 5.

Si l'ACTIVboard est connecté au port USB du PC, allez à la page 7.

Si l'ACTIVboard est connecté à un Mac, allez à la page 9.

## Mise à niveau sur Mac

L'application de mise à niveau Flash prend en charge les mises à niveau :

- via USB sur les plate-formes OS X et OS9 ;
- via l'adaptateur série Keyspan sur les plate-formes OS X et OS 9.

Cette opération est réalisée grâce au CD fourni avec le kit de mise à niveau. Pour exécuter la mise à niveau Flash de votre système ACTIVboard Plus vers ACTIVote, suivez les instructions ci-dessous :

1. Vérifiez que l'ACTIVboard est connecté et qu'il est sous tension.
2. Placez le CD de mise à niveau dans le lecteur de CD. La fenêtre **Flash Upgrader USB** s'affiche automatiquement. Dans le cas contraire, accédez au lecteur afin de vérifier le contenu du CD.



**Avant de lancer le programme de mise à niveau Flash, vérifiez qu'ACTIVstudio, l'allocation d'unité et le Panneau de configuration d'ACTIVboard ne s'exécutent pas.**

**Avant de continuer, vérifiez que le pilote d'ACTIVboard est installé et qu'il s'exécute, comme décrit dans la documentation du produit.**

3. Pour lancer l'utilitaire de mise à niveau Flash, sélectionnez l'application **Flash Upgrader**.

Si la communication avec l'ACTIVboard est impossible, le message d'erreur suivant s'affiche :

**Cannot launch Flash Upgrader as ACTIVboard is not detected.**

Lorsque le programme réussit à communiquer avec l'ACTIVboard, la fenêtre **Flash Upgrade Utility** s'affiche :

4. Cliquez sur le bouton **Choose...**, et naviguez jusqu'à la nouvelle version du fichier .bin ;

ou

dans la fenêtre **Flash Upgrader USB**, cliquez sur le fichier .bin et faites-le glisser vers le fichier **Flash Upgrader.exe**.

Le nom du fichier s'affiche dans la case Upgrade file, le numéro de version du fichier .bin à côté de Upgrade file version.

dans la fenêtre **Flash Upgrader Windows USB**, cliquez sur le fichier .bin et faites-le glisser vers le fichier **FlashUpgrade.exe**. Le nom du fichier s'affiche dans la case Upgrade file, le numéro de version du fichier .bin dans la case Upgrade file version.

5. Cliquez sur le bouton **Upgrade**. Le message **Preparing ACTIVboard for upgrade...** s'affiche dans la zone du statut (angle inférieur droit).

Pendant la mise à niveau, une barre de progression et un message s'affichent en bas de la fenêtre, dans la zone du statut.

Une fois la mise à niveau terminée, le message **Successfully upgraded ACTIVboard** s'affiche dans la zone du statut et l'ACTIVboard émet un signal sonore. Avant d'utiliser l'ACTIVboard, vous devez le réactiver, ôter le CD du lecteur de CD et redémarrer le PC.



**Si la version du fichier de mise à niveau est identique ou antérieure à la version détectée, une boîte de dialogue vous invite à « déclasser » la version du microprogramme actuel.**

**Pour ce faire, cliquez sur Downgrade.**

**Pour abandonner l'opération, cliquez sur Cancel.**

## Mise à niveau sur PC

Cette opération est réalisée grâce au CD fourni avec le kit de mise à niveau. Vérifiez si l'ACTIVboard est connecté au port série ou USB du PC, puis suivez les instructions de mise à niveau qui s'appliquent. Avant de poursuivre, lisez attentivement les recommandations ci-dessous :



**Ne jamais éteindre l'ACTIVboard ni le PC pendant la mise à niveau.**

**Ne jamais utiliser le clavier pendant la mise à niveau.**

## Connexion de l'ACTIVboard à un port série

Il existe deux options d'installation qui dépendent de la configuration de votre PC, notamment si celui-ci est configuré pour démarrer à partir d'un CD plutôt que d'un disque dur. En cas de doute sur la configuration de votre PC, suivez les instructions de la section 'Configuration B : le BIOS n'est pas configuré pour démarrer à partir d'un CD'.

### Configuration A : le BIOS est configuré pour démarrer à partir d'un CD

1. Assurez-vous que l'ACTIVboard est connecté au port série et qu'il est sous tension.
2. Placez le CD de mise à niveau dans le lecteur de CD.
3. Redémarrez le PC hôte.
4. Le programme de mise à niveau flash est automatiquement lancé. Si la communication avec l'ACTIVboard est impossible, le programme s'arrête et affiche le message suivant :

```
ActivBoard not found please ensure ActivBoard is  
attached to serial port 1 or 2 and is switched on
```

Lorsque la communication avec l'ACTIVboard est établie, le programme affiche le numéro de version du microprogramme actuel de l'ACTIVboard ainsi que le microprogramme à mettre à jour.

5. Un message vous invitant à continuer s'affiche. Pour commencer la mise à niveau, tapez **Y**. Pour abandonner, tapez **N**.



**Si la version de la mise à niveau du microprogramme est antérieure ou identique à la version du microprogramme actuel de l'ACTIVboard, l'avertissement suivant s'affiche :**

```
Current version number is the same as new version  
number. Proceed?
```

Si les numéros de version sont identiques, aucune mise à niveau n'est nécessaire. Pour continuer, tapez **Y**. Pour abandonner, tapez **N**.

Une barre de progression s'affiche à l'écran, ainsi qu'une estimation de la durée totale de la mise à jour.

Une fois la mise à niveau Flash terminée, le message suivant s'affiche :

**You have successfully upgraded your ActivBoard to version x. ActivBoard is resetting. Please remove the CD and reboot the PC.**



**Avant d'utiliser l'ACTIVboard, vous devez le réactiver, ôter le CD du lecteur de CD et redémarrer le PC.**

### Configuration B : le BIOS n'est pas configuré pour démarrer à partir d'un CD

Si le BIOS du PC n'est pas configuré pour démarrer à partir d'un CD, effectuez l'une des opérations suivantes :

- Configurez le démarrage du BIOS à partir d'un CD.
- Lancez le programme à partir de Windows.

### Démarrage à partir d'un CD

Pour configurer le démarrage du BIOS à partir du CD, maintenez la touche de modification du BIOS enfoncée (consultez la documentation fournie avec l'ordinateur) pendant que vous redémarrez le PC. Le lecteur de CD doit figurer en première position dans la séquence de démarrage sélectionnée. Suivez les instructions détaillées dans Connexion de l'ACTIVboard à un port série.

Lancez le programme de mise à niveau depuis Windows.



**Ne s'applique pas aux utilisateurs de Windows XP. Consulter le représentant Promethean le plus proche de chez vous.**

Si le BIOS est protégé par un mot de passe, vous devrez lancer le programme depuis Windows :

1. Lors du redémarrage du PC, l'ACTIVboard doit être éteint ou déconnecté. (Cela permet de s'assurer que le pilote ne s'exécute pas.)
2. Reconnectez l'ACTIVboard et mettez-le sous tension.

3. Insérez le CD.
4. À partir de l'Explorateur Windows, accédez au programme `flashdl.exe` sur le CD.
5. Vous devez configurer certaines propriétés du programme **flashdl.exe**. Cliquez avec le bouton droit de la souris afin de définir les propriétés suivantes :
  - i. Programme – Exécution maximale.
  - ii. Écran – Utilisation : Plein écran.
  - iii. Divers. – Arrière-plan : Toujours suspendu.
6. Pour exécuter le programme, cliquez deux fois sur l'icône.

Avant d'utiliser l'ACTIVboard, vous devez le réactiver, ôter le CD du lecteur de CD et redémarrer le PC.

### Connexion de l'ACTIVboard à un port USB



**Ne jamais éteindre l'ACTIVboard ni le PC pendant la mise à niveau.  
Ne jamais utiliser le clavier pendant la mise à niveau.**

1. Assurez-vous que l'ACTIVboard est connecté au port USB et qu'il est sous tension.
2. Placez le CD de mise à niveau dans le lecteur de CD. La fenêtre **Flash Upgrader Windows USB** s'affiche automatiquement. Dans le cas contraire, accédez au lecteur afin de vérifier le contenu du CD.



**Avant de continuer, vérifiez que le pilote ACTIVboard est installé et qu'il s'exécute, comme décrit dans la documentation du produit.**

3. Pour lancer l'utilitaire de mise à niveau Flash, sélectionnez **FlashUpgrade.exe**.

Si la communication avec l'ACTIVboard est impossible, le message d'erreur suivant s'affiche :

**Failed to detect USB ACTIVboard : check connection and restart.**

Lorsque le programme réussit à communiquer avec l'ACTIVboard, la fenêtre **Flash Upgrade Utility** s'affiche.

4. Cliquez sur le bouton **Browse...** et naviguez jusqu'à la nouvelle version du fichier `.bin` ;

ou